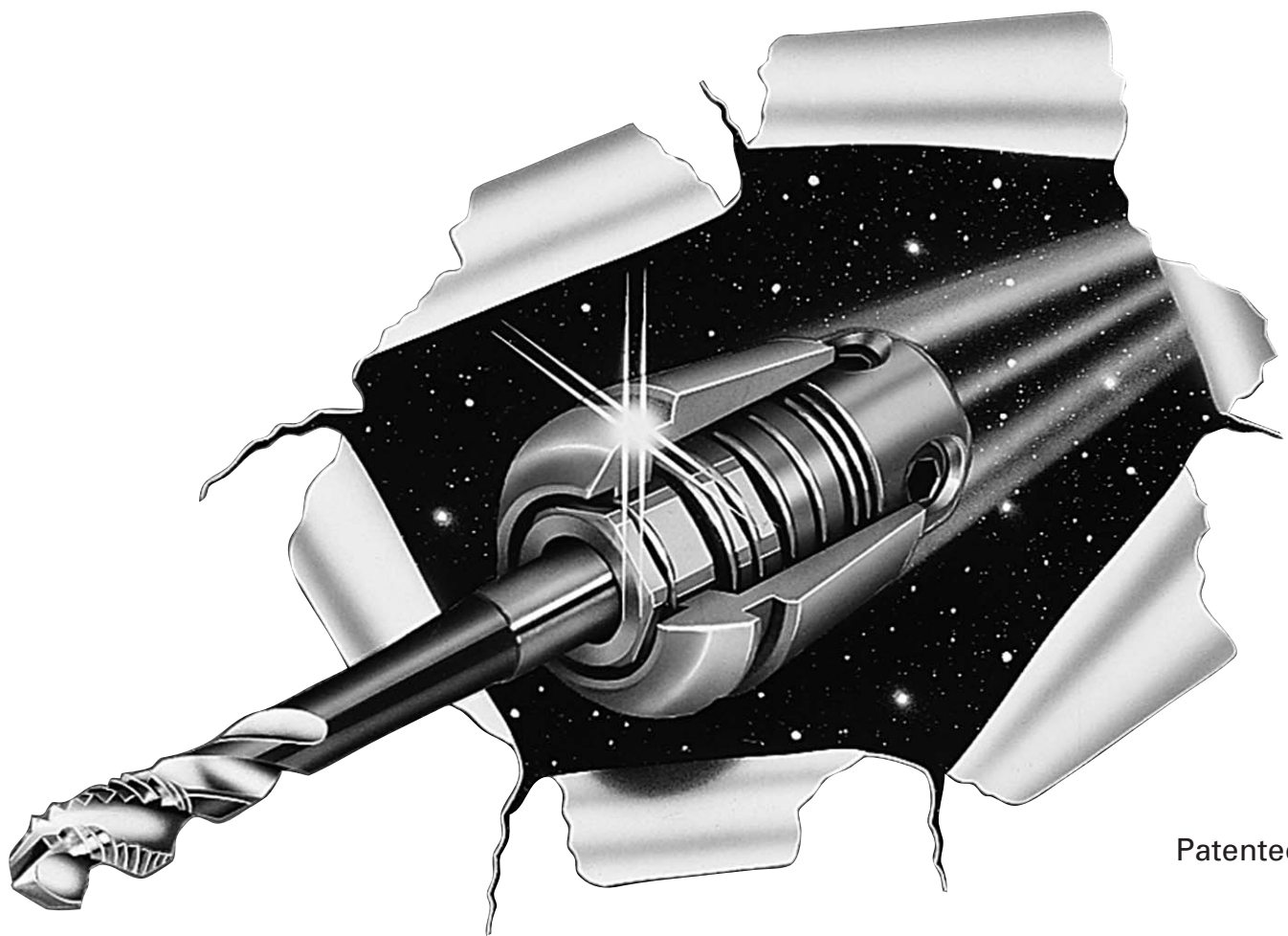


PCM

PCM WILLEN S.A.

Zone industrielle C
CH - 1844 Villeneuve
Tél. + 41 (0)21 967 33 66
Fax + 41 (0)21 960 38 95



Patented

Pinces de taraudage
Tapping collets
Gewindebohrzangen

PCM Series ET1 (DIN 6499, ER / ESX, 8°)

PCM Series RT1 (DIN 6388, 2,85°)

La solution la plus rationnelle et la plus économique pour vos machines CNC par compensation axiale à l'extension incorporée dans la pince.

Avantages des pinces de taraudage PCM

- profil extérieur correspondant à celui des pinces ESX/ER, resp. DIN 6388
- utilisation simple avec les porte-pinces courts, moyens ou longs
- extraction automatique de la pince de taraudage au desserrage par l'écrou standard
- force du ressort adaptée à la grandeur du taraud
- construction robuste et compacte, excellent alignement du taraud
- sécurité de la profondeur de taraudage.

COMPATIBLES AVEC LES PINCES DE SERRAGE:

ESX/ER 8° Schaublin et Rego-Fix et 2,85° DIN 6388

The most rational and economical solution for tapping on CNC machines with axial compensation built in the collet.

Advantages of PCM tapping collets

- outside profile equivalent to ESX or ER collets, resp. DIN 6388
- easy to use with short, medium or long collet holders
- automatic extraction by standard collet nut
- spring force adapted to the tap size
- strong and compact construction, excellent tap alignment
- thread depth ensured.

COMPATIBLE WITH CLAMPING COLLETS:

ESX/ER 8° Schaublin and Rego-Fix, and 2.85° DIN 6388

Die rationellste und sparsamste Lösung mit eingebauter Axialkompensation für Ihre CNC-Maschinen.

Vorteile der PCM-Gewindebohrzangen

- Aussenprofil entspricht dem der ESX/ER-Zangen, bzw. DIN 6388
- Standard-Zangenmutter
- Einfacher Gebrauch mit kurzen-, mittellangen- oder langen Zangenhaltern
- Selbstlösend mittels Norm-Spannmutter
- Angepasste Federkraft an die Grösse des Gewindebohrers
- Kompakte und sehr robuste Konstruktion
- Sichere Gewindebohrtiefe.

MIT SPANNZANGEN VEREINBAR:

ESX/ER 8° Schaublin und Rego-Fix, und 2,85° DIN 6388



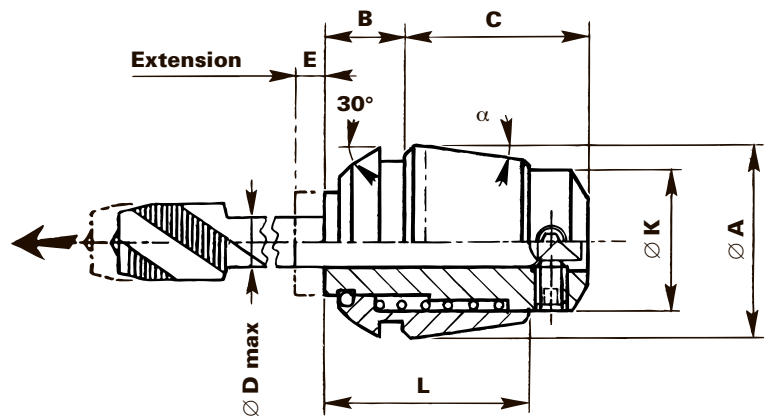
PCM ET1

(DIN 6499, ER / ESX, 8°)

PCM RT1

(DIN 6388, 2,85°)

Dimensions standard Standard sizes Standard Grössen



PCM No	Einh. Nr.	DIN Gr.	α	A	B	C	D max	E	K	L
ET1-12...	424 E	11	8°	11.50	8.5	13.0	3.55	5.5	7	18
ET1-16...	426 E	16	8°	17.00	10.5	18.0	6.30	7.0	11	22
ET1-20...	428 E	20	8°	21.00	11.5	19.5	7.10	7.0	14	24
ET1-25...	430 E	25	8°	26.00	13.5	20.5	10.00	8.0	19	26
ET1-32...	470 E	32	8°	33.00	14.5	28.5	12.50	10.0	23	33
ET1-40...	472 E	40	8°	41.00	15.5	38.5	17.00	13.0	28	42

RT1-61...	404 E	10	2.85°	15.15	9.0	18.0	6.30	7.0	11	22
RT1-62...	407 E	12	2.85°	17.75	9.5	21.5	7.10	7.0	14	24
RT1-63...	410/415 E	16	2.85°	22.65	12.5	22.0	10.00	8.0	19	26
RT1-64...	440/4541 E	20	2.85°	27.40	14.0	29.0	12.50	10.0	23	33
RT1-65...	444/462 E	25	2.85°	32.90	14.0	38.0	17.00	13.0	28	40

Recommandations

Il est conseillé de programmer les machines CNC de la manière suivante: avance d'approche rapide, puis **avance de taraudage à 95 - 99 % du pas** de manière à être dans la course de compensation au moment du **renversement simultané** de la rotation de la broche et du mouvement d'avance. Emploi recommandé de cycles standard.

La pince de taraudage est composée d'un corps extérieur massif, d'une douille alésée recevant la queue du taraud, de 2 ou 4 vis de serrage sur le carré et d'un ressort de rappel.

Au repos, la pince de taraudage a une course d'extension seulement, mais pas de course de compression.

Use recommendations

On CNC machines following tapping process is recommended: fast approach then **tapping feed from 95 to 99 % of the pitch value** so as to be in the compensation stroke when spindle rotation and feed movement are **simultaneously reversed**. Use standard canned cycles.

The PCM tapping collet is made of one plain external body, one bored sleeve getting the tap shank, 2 or 4 clamping screws on the tap square and one return spring.

At rest, the tapping collet has a extension stroke only, but no compression stroke.

Betriebsanweisungen

Die Gewindebohrzange ist ein Einsatz mit Auszugsweg aber ohne Druckweg im Ruhezustand.

Sie besteht aus einem festen Ausenkörper, einer massiven beweglichen Innenhülse mit glatter Bohrung, 2 bzw. 4 Spannschrauben und einer Rückholfeder.

Bei CNC-Maschinen, feste Zyklen mit **nur 95 (kleine) bis 99 % (grosse Gewinde) Vorschub- oder Steigungswert anwenden**, um Längenkompensation in beiden Richtungen beim Umkehren der Spindeldrehrichtung zu erreichen.




PCM ET1
(DIN 6499, ER / ESX, 8°)

Queues métriques
Metric shanks
Metrische Schäfte

PCM RT1
(DIN 6388, 2,85°)

Queue Ø Shank Schaft	ET1-12	ET1-16 RT1-61	ET1-20 RT1-62	ET1-25 RT1-63	ET1-32 RT1-64	ET1-40 RT1-65	ET1-50	ISO DIN Japan
1.00	ET1-12100AL	ET1-16100AL						
1.40	ET1-12140	ET1-16140						D
1.50	ET1-12150AL	ET1-16150AL						
1.60	ET1-12160	ET1-16160						D
1.80	ET1-12180	ET1-16180						D
2.00	ET1-12200	ET1-16200						(I)
2.20	ET1-12221	ET1-16221	ET1-20221					D
2.24	ET1-12224	ET1-16224	ET1-20224					I
2.50	ET1-12250	ET1-16250	ET1-20250	ET1-25250				I/D
2.80	ET1-12280	ET1-16280	ET1-20280	ET1-25280				I/D
3.00	ET1-12300	ET1-16300	ET1-20300	ET1-25300				J
3.15	ET1-12315	ET1-16315	ET1-20315	ET1-25315				I
3.50	ET1-12350	ET1-16350	ET1-20350	ET1-25350				D
3.55	ET1-12355	ET1-16355	ET1-20355	ET1-25355				I
4.00		ET1-16400	ET1-20400	ET1-25400				I/D/J
4.50		ET1-16450	ET1-20450	ET1-25450	ET1-32450			I/D
5.00		ET1-16500	ET1-20500	ET1-25500	ET1-32500			I/J
5.50		ET1-16550	ET1-20550	ET1-25550	ET1-32550			(D)/J
5.60		ET1-16560	ET1-20560	ET1-25560	ET1-32560			I
6.00		ET1-16600	ET1-20600	ET1-25600	ET1-32600	ET1-40600		D/J
6.20		ET1-16620	ET1-20620	ET1-25620	ET1-32620	ET1-40620		J
6.30		ET1-16630	ET1-20630	ET1-25630	ET1-32630	ET1-40630		I
7.00			ET1-20700	ET1-25700	ET1-32700	ET1-40700		D/J
7.10				ET1-25710	ET1-32710	ET1-40710		I
8.00				ET1-25800	ET1-32800	ET1-40800		I/D/(J)
8.50				ET1-25850	ET1-32850	ET1-40850		J
9.00				ET1-25900	ET1-32900	ET1-40900		I/D
10.00				ET1-25100	ET1-32100	ET1-40100		I/D
10.50					ET1-32105	ET1-40105		J
11.00					ET1-32110	ET1-40110		D
11.20					ET1-32112	ET1-40112		I
12.00					ET1-32120	ET1-40120		D
12.50					ET1-32125	ET1-40125		I/J
14.00						ET1-40140		I/D/J
15.00						ET1-40150		J
16.00						ET1-40160		I/D
17.00						ET1-40170		J
18.00							ET1-50180	I/D
20.00							ET1-50200	I/D/J
22.00							ET1-50220	D

 = Unité de taraudage, voir page 10
Tapping unit, see page 10
Gewindebohrereinheiten, Seite 10

Pour désigner les pinces de taraudage de la série RT1, remplacez ET1 par RT1.
Exemple:
ET1-16400 → RT1-61400

To place an order for the RT1 tapping collet series, please replace ET1 by RT1.
Example:
ET1-16400 → RT1-61400

Um Gewindebohrzangen der RT1 Serien zu bestellen, ET1 durch RT1 ersetzen.
Beispiel:
ET1-16400 → RT1-61400

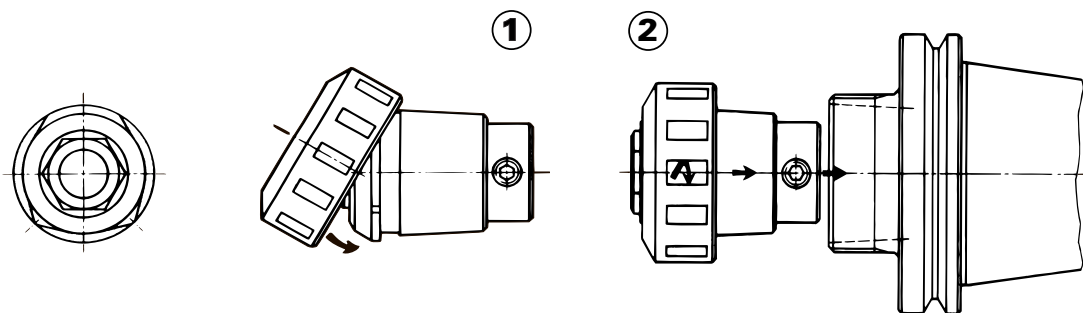
PCM ET1
(DIN 6499, ER / ESX, 8°)

Queues inches
Inch shanks
Zoll-Schäfte

PCM RT1
(DIN 6388, 2,85°)

Queue ∅ Shank Schaft		ET1-12	ET1-16 RT1-61	ET1-20 RT1-62	ET1-25 RT1-63	ET1-32 RT1-64	ET1-40 RT1-65
inch	metr.						
0.141	3.580	ET1-12141	ET1-16141	ET1-20141	ET1-25141		
0.168	4.270		ET1-16168	ET1-20168	ET1-25168	ET1-32168	
0.194	4.930		ET1-16194	ET1-20194	ET1-25194	ET1-32194	
0.220	5.590		ET1-16220	ET1-20220	ET1-25220	ET1-32220	
0.255	6.480			ET1-20255	ET1-25255	ET1-32255	ET1-40255
0.318	8.080				ET1-25318	ET1-32318	ET1-40318
0.323	8.205				ET1-25323	ET1-32323	ET1-40323
0.367	9.320				ET1-25367	ET1-32367	ET1-40367
0.381	9.680				ET1-25381	ET1-32381	ET1-40381
0.429	10.900					ET1-32429	ET1-40429
0.437	11.113					ET1-32437	ET1-40437
0.480	12.192					ET1-32480	ET1-40480
0.542	13.770						ET1-40542
0.562	14.290						ET1-40562
0.590	14.990						ET1-40590
0.652	16.560						ET1-40652
0.697	17.700						ET1-40697

= Unité de taraudage, voir page 10
 Tapping unit, see page 10
 Gewindebohrereinheiten, Seite 10



Utilisation des écrous de pinces standards

Indications pour un montage correct:

- **engager** l'écrou comme indiqué sur la fig. 1, avec l'extracteur dans la rainure de la pince
- **introduire ensemble** l'écrou et la pince pré-assemblés, selon fig. 2.

Les écrous à palier sont recommandés pour assurer des couples élevés lors de gros taraudages.

Use of standard collet nuts

Recommendations for easy assembly:

- **engage** the nut with the extractor in the collet groove as shown on fig. 1
- **insert together** tapping collet with tap and pre-assembled nut into the toolholder, as shown on fig. 2.

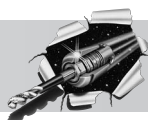
The power clamping nuts are recommended for heavy tapping operations.

Gebrauch von Spannmuttern

Für eine richtige Montage sind folgende Angaben zu beachten:

- **Montage** der Mutter wie Fig. 1
- **gemeinsames Einführen** der vormontierten Mutter und Zange.

Kraftspannmuttern sind bei grossen und schwierigen Gewindebohrungen anzuwenden.



Diamètres des tarauds

Taps shank diameters

Schaftdurchmesser der Gewindebohrer

Filetage Thread Gewinde	ISO 529	ISO 2283	DIN 371 (DIN 2181)	DIN 376	DIN 357 (DIN 374) MF	DIN 352	JAPAN
M 1	2.5		2.5			2.5	3
M 1,1	2.5		2.5			2.5	3
M 1,2	2.5		2.5			2.5	3
M 1,4	2.5		2.5			2.5	3
M 1,6	2.5		2.5			2.5	3
M 1,7	2.5		2.5			2.5	3
M 1,8	2.5		2.5			2.5	3
M 2	2.5	2.5	2.8		1.4	2.8	3
M 2,2	2.8	2.8	2.8		1.6	2.8	3
M 2,3	2.8	2.8	2.8		1.6	2.8	3
M 2,5	2.8	2.8	2.8		1.8	2.8	3
M 2,6	2.8	2.8	2.8		1.8	2.8	3
M 3	3.15	3.15	3.5	2.2	2.2	3.5	4
MF 3		* 2.24					
M 3,5	3.55	3.55	4	2.5	2.5	4	4
M 4	4	3.15	4.5	2.8	2.8	4.5	5
M 4,5	4.5	3.55			3.5	6	5
M 5	5	4	6	3.5	3.5	6	5.5
M 6	6.3	4.5	6	4.5	4.5	6	6
M 7	7.1	5.6	7		5.5	6	6.2
M 8	8	6.3	8	6	6	6	6.2
M 9		7.1	9		7	7	7
M 10	10	8	10	7	7	7	7
M 11			11		8	8	8
M 12	9	9	12	9	9	9	8.5
M 14	11.2	11.2		11	11	11	10.5
M 16	12.5	12.5		12	12	12	12.5
M 18	14	14		14	14	14	14
M 20	14	14		16	16	16	15
M 22	16	16		18	18	18	17
M 24	18	18		18	18	18	19
M 27	20	20			20	20	20
M 30	20	20			20	22	23

Les diamètres ci-dessus recouvrent aussi d'autres normes telles que: DIN 351 / 356 / 2182 / 2183 / 5156 / 5157.

The above mentioned diameters also apply to other norms as: DIN 351 / 356 / 2182 / 2183 / 5156 / 5157.

Die obigen Durchmesser gelten auch für andere Normen: DIN 351 / 356 / 2182 / 2183 / 5156 / 5157.

Le diamètre * 2.24 MF ISO 2283 est seulement valable pour une exécution à queue longue passante.

The above * 2.24 MF3 ISO 2283 diameter is valid for a long shank execution only.

Durchmesser * 2.24 MF3 ISO 2283 ist nur gültig für Ausführung mit langem Schaft.

Les tarauds d'horlogerie sont hors normes.

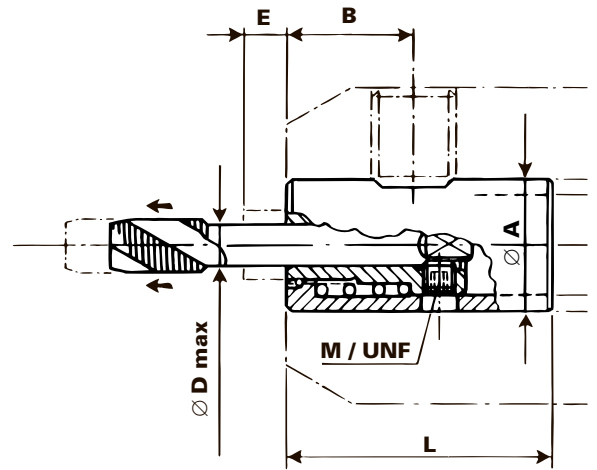
The watch-makers taps are normless.

Durchmesser und Länge für Uhrmacher-Gewindebohrer sind ausser Norm.

PCM Weldon Series

PCM Weldon Series **WMT / WIT**
(ISO 3388-2)

Dimensions standard
Standard sizes
Standard Grössen



PCM N° metr.	PCM N° inch	A		B	C	D max		E	H		L
		WMT	WIT			WMT	WIT				
WMT1-16...	WIT1-15...	16	15.87	24	-	6.3	0.220	7	-	-	44
WMT1-20...	-	20	-	24	-	7.1	-	7	-	-	50
WMT1-25...	WIT1-24...	25	25.40	24/29	-	10.0	0.381	8	-	-	50
WMT1-32...	WIT1-31...	32	31.75	24/29	-	12.5	0.480	10	-	-	60
WMT1-40...	WIT1-38...	40	38.10	30/31	-	17.0	0.697	13	-	-	70
WMT1-50...	-	50	-	39	-	22.0	-	20	-	-	87

WMTL1-16...	WITL1-15...	16	15.87	126	102	6.3	0.220	7	16	15.87	146
WMTL1-20...	-	20	-	126	102	7.1	-	7	20	-	152
WMTL1-25...	WITL1-24...	25	25.40	126	102	10.0	0.381	8	25	25.40	157
WMTL1-32...	WITL1-31...	32	31.75	152	128	12.5	0.480	10	32	31.75	188
WMTL1-40...	WITL1-38...	40	38.10	160	130	17.0	0.697	13	40	38.10	200
WMTLR1-25/16	WITLR1-24/15	16	15.87	80	56	10.0	0.381	8	25	25.40	100
WMTLR1-32/16	WITLR1-31/15	16	15.87	94	70	12.5	0.480	10	32	31.75	124
WMTLR1-40/25	WITLR1-38/24	25	25.40	104	80	17.0	0.697	13	40	38.10	136

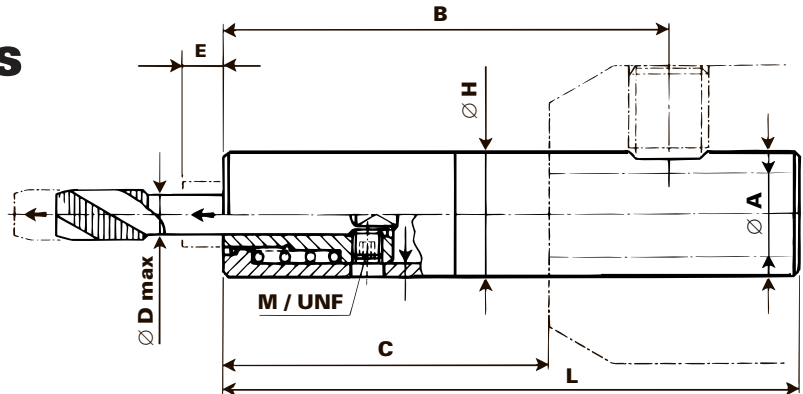
PCM Weldon Series

PCM Weldon Series **WMTL / WITL**
(ISO 3388-2)

Série métrique ou «inch» avec queue longue
Metric or inch series with long shank
Metrische oder Zoll-Serien mit langem Schaft

WMTLR / WITLR

Série métrique ou «inch» avec queue longue réduite
Metric or inch series with long reduced shank
Metrische oder Zoll-Serien mit langem reduziertem Schaft



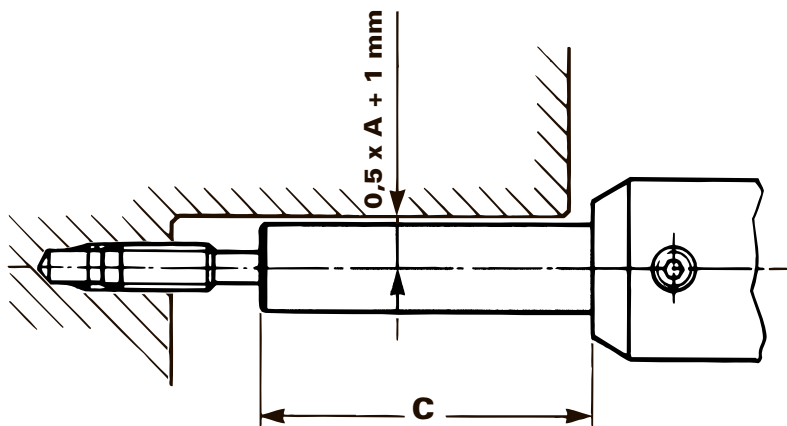
Ø <i>Queue Shank Schaft</i>	Ø 16	Ø 20	Ø 25	Ø 32	Ø 40	Ø 50	<i>ISO DIN Japan</i>
	<i>WMT1-16 WMTL1-16</i>	<i>WMT1-20 WMTL1-20</i>	<i>WMT1-25 WMTL1-25 WMTLR1-25</i>	<i>WMT1-32 WMTL1-32 WMTLR1-32</i>	<i>WMT1-40 WMTL1-40 WMTLR1-40</i>	<i>WMT1-50</i>	
1.40	WMT1-16140						D
1.60	WMT1-16160						D
1.80	WMT1-16180						D
2.00	WMT1-16200						(I)
2.20	WMT1-16221	WMT1-20221					D
2.24	WMT1-16224	WMT1-20224					I
2.50	WMT1-16250	WMT1-20250	WMT1-25250				I/D
2.80	WMT1-16280	WMT1-20280	WMT1-25280				I/D
3.00	WMT1-16300	WMT1-20300	WMT1-25300				J
3.15	WMT1-16315	WMT1-20315	WMT1-25315				I
3.50	WMT1-16350	WMT1-20350	WMT1-25350				D
3.55	WMT1-16355	WMT1-20355	WMT1-25355				I
4.00	WMT1-16400	WMT1-20400	WMT1-25400				I/D/J
4.50	WMT1-16450	WMT1-20450	WMT1-25450	WMT1-32450			I/D
5.00	WMT1-16500	WMT1-20500	WMT1-25500	WMT1-32500			I/J
5.50	WMT1-16550	WMT1-20550	WMT1-25550	WMT1-32550			(D)/J
5.60	WMT1-16560	WMT1-20560	WMT1-25560	WMT1-32560			I
6.00	WMT1-16600	WMT1-20600	WMT1-25600	WMT1-32600	WMT1-40600		D/J
6.20	WMT1-16620	WMT1-20620	WMT1-25620	WMT1-32620	WMT1-40620		J
6.30	WMT1-16630	WMT1-20630	WMT1-25630	WMT1-32630	WMT1-40630		I
7.00		WMT1-20700	WMT1-25700	WMT1-32700	WMT1-40700		D/J
7.10		WMT1-20710	WMT1-25710	WMT1-32710	WMT1-40710		I
8.00			WMT1-25800	WMT1-32800	WMT1-40800		I/D/(J)
8.50			WMT1-25850	WMT1-32850	WMT1-40850		J
9.00			WMT1-25900	WMT1-32900	WMT1-40900		I/D
10.00			WMT1-25100	WMT1-32100	WMT1-40100		I/D
10.50				WMT1-32105	WMT1-40105		J
11.00				WMT1-32110	WMT1-40110		D
11.20				WMT1-32112	WMT1-40112		I
12.00				WMT1-32120	WMT1-40120		D
12.50				WMT1-32125	WMT1-40125		I/J
14.00					WMT1-40140		I/D/J
15.00					WMT1-40150		J
16.00					WMT1-40160		I/D
17.00					WMT1-40170		J
18.00						WMT1-50180	I/D
20.00						WMT1-50200	I/D/J
22.00						WMT1-50220	D

Pour désigner les pinces séries longues, remplacez WMT1 par WMTL1, respectivement par WMTLR1 pour les pinces longues à queues réduites.

To place order for long series collets, please replace WMT1 by WMTL1, respectively WMTLR1 for long tapping collets with reduced shanks.

Um Gewindebohrzangen langer Serien zu bestellen, WMT1 durch WMTL1 ersetzen, bzw. WMTLR1 für lange Serien mit reduziertem Schaft.

Queue Ø Shank Schaft		Ø 15.87		Ø 25.4	Ø 31.75	Ø 38.10
		WIT1-15 WITL1-15		WIT1-24 WITL1-24 WITLR1-24	WIT1-31 WITL1-31 WITLR1-31	WIT1-38 WITL1-38 WITLR1-38
inch	metr.					
0.141	3.580	WIT1-15141		WIT1-24141		
0.168	4.270	WIT1-15168		WIT1-24168	WIT1-31168	
0.194	4.930	WIT1-15194		WIT1-24194	WIT1-31194	
0.220	5.590	WIT1-15220		WIT1-24220	WIT1-31220	
0.255	6.480			WIT1-24255	WIT1-31255	WIT1-38255
0.318	8.080			WIT1-24318	WIT1-31318	WIT1-38318
0.323	8.205			WIT1-24323	WIT1-31323	WIT1-38323
0.367	9.320			WIT1-24367	WIT1-31367	WIT1-38367
0.381	9.680			WIT1-24381	WIT1-31381	WIT1-38381
0.429	10.900				WIT1-31429	WIT1-38429
0.437	11.113				WIT1-31437	WIT1-38437
0.480	12.192				WIT1-31480	WIT1-38480
0.542	13.770					WIT1-38542
0.562	14.290					WIT1-38562
0.590	14.990					WIT1-38590
0.652	16.560					WIT1-38652
0.697	17.700					WIT1-38697



Voir page 7
See page 7
Siehe Seite 7

Pour désigner les pinces séries longues, remplacez WIT1 par WITL1, respectivement par WITLR1 pour les pinces longues à queues réduites.

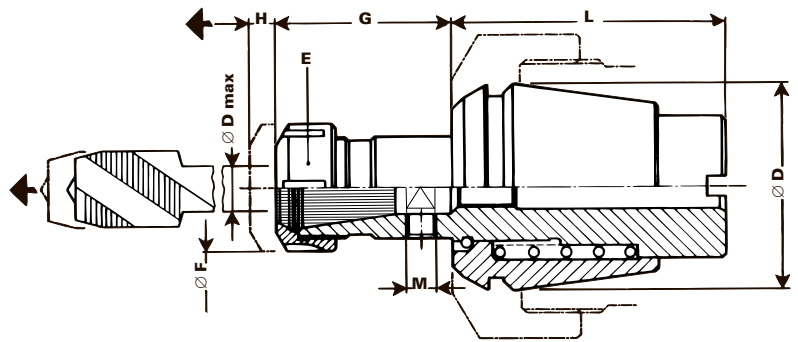
To place order for long series collets, please replace WIT1 by WITL1, respectively WITLR1 for long tapping collets with reduced shanks.

Um Gewindebohrzangen langer Serien zu bestellen, WIT1 durch WITL1 ersetzen, bzw. WITLR1 für lange Serien mit reduziertem Schaft.

ETU1 (DIN 6499)

RTU1 (DIN 6388, 2,85°)

Unités de taraudage
Tapping units
Gewindebohrereinheiten



PCM No	Capacity	D	E	F	G	H	L	D max	M
ETU1-25-E11L ETU1-25-E11M ETU1-25-E11S	M 1 - M 3 M 3 - M 5 M 6 - M 10	26	ESX12 ER11	16	16	8	32	7	- - -
ETU1-32-E11L ETU1-32-E11M ETU1-32-E11S	M 1 - M 3 M 3 - M 5 M 6 - M 10	33	ESX12 ER11	18	32	10	41	7	2 x M6x06 » »
ETU1-32-E20L ETU1-32-E20M ETU1-32-E20S	M 2 - M 4 M 5 - M 8 M 10 - M 16	33	ESX/ER 20	35	48	10	41	13	2 x M6x10 » »
ETU1-40-E16L ETU1-40-E16M ETU1-40-E16S	M 2 - M 4 M 5 - M 6 M 8 - M 12	41	ESX/ER 16	27	40	13	53	10	2 x M6x08 » »
ETU1-40-E25L ETU1-40-E25M ETU1-40-E25S	M 3 - M 6 M 8 - M 12 M 14 - M 20	41	ESX/ER 25	42	57	13	53	16	2 x M8x12 » »

Unité de taraudage - ETU1

Les unités de taraudage ETU1 sont particulièrement appréciées pour le serrage de tarauds à tige courte et de petits tarauds dans les grandeurs 25, 32 et 40.

La même unité peut être équipée d'un ressort fort (S), moyen (M) ou léger (L).

Les unités ETU1-25-E11 n'ont pas de vis de serrage du carré du taraud. Elles peuvent être équipées d'un entraîneur à fixer à la place de la vis de butée.

Les unités sont livrées avec l'écrou de serrage des pinces ESX/ER.

Des unités RTU1-... (2,85°) sont également livrables.

ETU1 - PCM tapping unit

The PCM - ETU1 tapping units are particularly suitable for short shank tap clamping or for small taps, in sizes 25, 32 and 40.

The same unit can be assembled with strong (S), medium (M) or light (L) spring.

ETU1-25-E11 tapping units cannot have radial screws to secure the tap square. This serie can be equipped with the small drivers ETRU-11 to screw on ESX/ER collets.

ETU1 tapping units are delivered with collet nut for ESX/ER.

RTU1-... units (2.85°) can also be delivered.

ETU-Gewindebohrereinheiten

ETU1 Gewindebohrereinheiten sind besonders vorgesehen, um Gewindebohrer mit kurzen oder kleineren Schäften in Spannzangen zu halten.

Diese Einheit kann mit einer starken (S), mittleren (M) oder leichten (L) Rückholfeder ausgerüstet werden.

Die ETU1-25-E11 Einheit hat keine Vierkant-Stellschrauben. Sie kann mit einschraubbarem Mitnehmer anstelle der Anschlag-Schraube ausgerüstet werden.

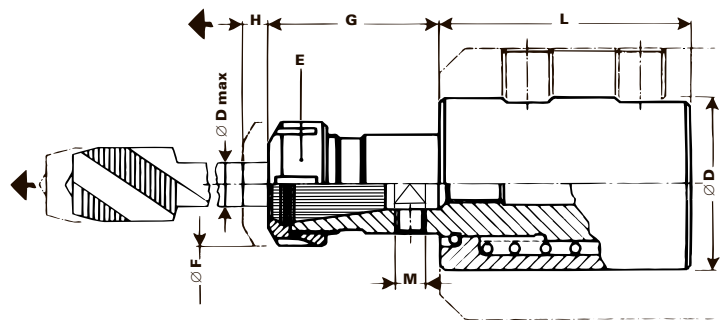
Die Einheiten werden mit einer Zangenmutter zu ESX/ER geliefert.

Einheiten RTU1-... (2,85°) sind auch lieferbar.

WMU1 / WIU1

Unités de taraudage Weldon
Weldon tapping units
Gewindebohrereinheiten Weldon

(DIN 69880 - VDI 3425-2)



PCM N°	Capacity	D	E	F	G	H	L	D max	M
WMU1-25-E11L WMU1-25-E11M WMU1-25-E11S	M 1 - M 3 M 3 - M 5 M 6 - M 10	25	11	18	16	8	50	7	- - -
WIU1-24-E11L WIU1-24-E11M WIU1-24-E11S	1/16 - 1/8 1/8 - 3/16 1/4 - 3/8	25.40	11	18	16	8	50	7	- - -
WMU1-32-E11L WMU1-32-E11M WMU1-32-E11S	M 1 - M 3 M 3 - M 5 M 6 - M 10	32	11	18	32	10	60	7	2 x M6x06 » »
WIU1-31-E11L WIU1-31-E11M WIU1-31-E11S	1/16 - 1/8 1/8 - 3/16 1/4 - 3/8	31.75	11	18	32	10	60	7	2 x M6x06 » »
WMU1-32-E20L WMU1-32-E20M WMU1-32-E20S	M 2 - M 4 M 5 - M 8 M 10 - M 16	32	20	35	48	10	60	13	2 x M6x10 » »
WIU1-31-E20L WIU1-31-E20M WIU1-31-E20S	- 3/16 3/16 - 5/16 3/8 - 5/8	31.75	20	35	48	10	60	13	2 x M6x10 » »
WMU1-40-E16L WMU1-40-E16M WMU1-40-E16S	M 2 - M 4 M 5 - M 6 M 8 - M 12	40	16	27	40	13	70	10	2 x M6x08 » »
WIU1-38-E16L WIU1-38-E16M WIU1-38-E16S	1/16 - 1/8 3/16 - 1/4 5/16 - 1/2	38.10	16	27	40	13	70	10	2 x M6x08 » »
WMU1-40-E25L WMU1-40-E25M WMU1-40-E25S	M 3 - M 6 M 8 - M 12 M 14 - M 20	40	25	42	57	13	70	16	2 x M8x12 » »
WIU1-38-E25L WIU1-38-E25M WIU1-38-E25S	1/8 - 1/4 5/16 - 1/2 1/2 - 3/4	38.10	25	42	57	13	70	16	2 x M8x12 » »

Sur demande, il est possible également de monter les rallonges L et/ou LR sur les unités WMU1 et WIU1, comme indiqué en page 7.

On request, a long shank L and/or LR can be mounted on WMU1 or WIU1 tapping unit as shown on page 7.

Auf Anfrage können Verlängerungen L und/oder LR auf WMU1- oder WIU1-Einheiten, wie auf Seite 7 gezeigt, aufgebaut werden.



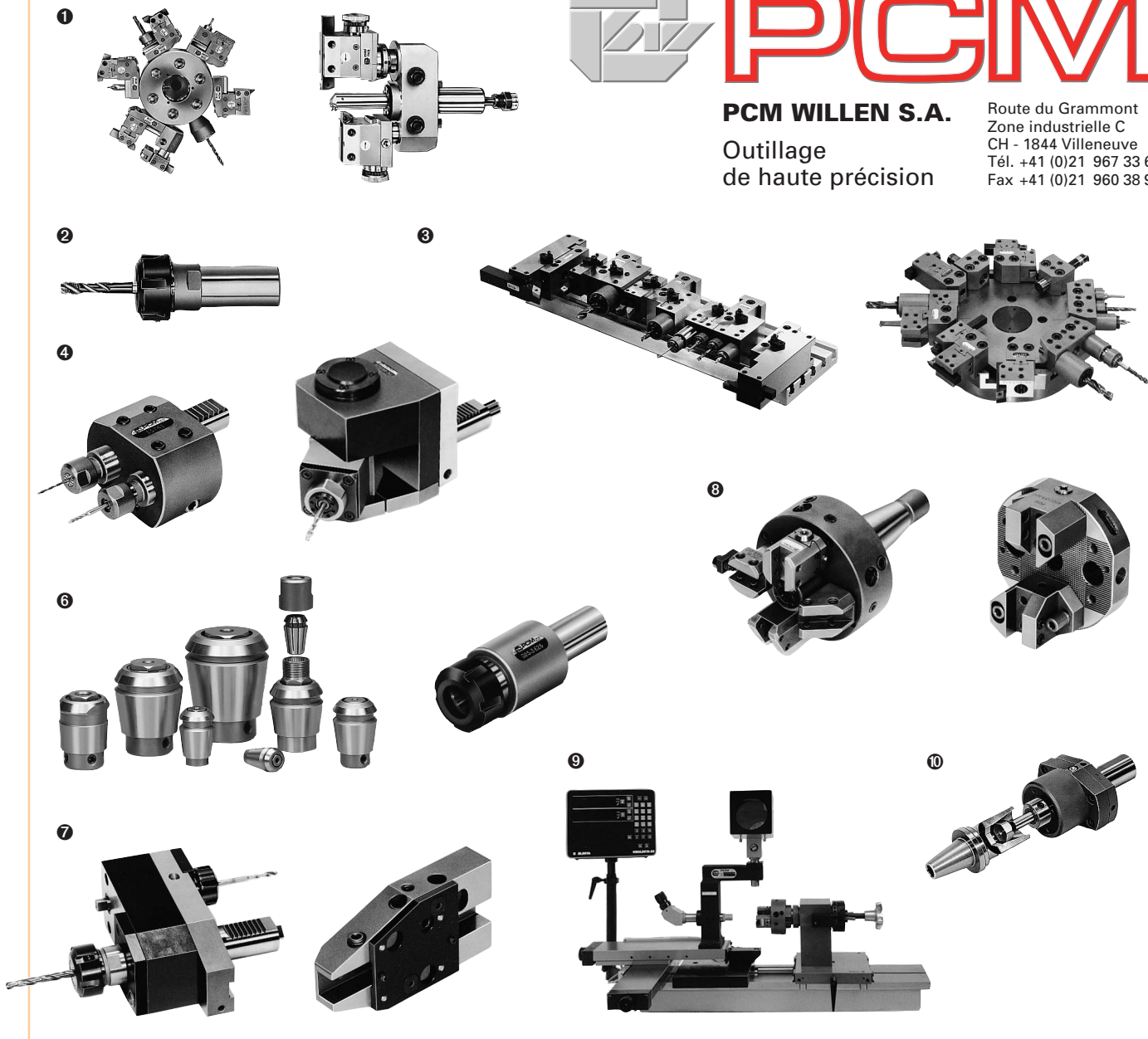


PCM

PCM WILLEN S.A.

Outillage
de haute précision

Route du Grammont
Zone industrielle C
CH - 1844 Villeneuve
Tél. +41 (0)21 967 33 66
Fax +41 (0)21 960 38 95



Design: FRG444c

Programmes de fabrication

- ① Porte-outils et outillages pour tours automatiques à tourelle
- ② Porte-pinces en diverses exécutions à attachement cylindrique
- ③ Systèmes de porte-outils modulaires pour tours CNC frontaux
- ④ Porte-outils standard et spéciaux VDI 3425-2 / DIN 69880 - Porte-outils entraînés
- ⑤ Systèmes de porte-outils modulaires à changement rapide pour centres d'usinage ISO, DIN 69871, BT
- ⑥ Pinces de taraudage - Appareils à tarauder
- ⑦ Porte-outils et outillages spéciaux
- ⑧ Porte-outils et têtes rotatives pour machines transfert (exécutions standard ou spéciales)
- ⑨ Unités de préréglage spéciales
- ⑩ Appareils à brocher rotatifs
- Divers

Manufacturing programs

- ① Tooling for turret automatics
- ② Collet holders with cylindrical attachments
- ③ Modular tooling systems for CNC gang type lathes
- ④ Tooling program for CNC lathes DIN 69880 / VDI 3425-2 - Driven toolholders
- ⑤ Modular quick change tooling system ACR for machining centres and milling machines
- ⑥ Tapping collets - Tapping holders
- ⑦ Special toolholders
- ⑧ Tooling and rotary heads for transfer-machines (standard or special executions)
- ⑨ Special preset units
- ⑩ Rotating broaching toolholders
- Other products

Fabrikationsprogrammen

- ① Werkzeuge für Revolver-Drehautomaten
- ② Spannzangenhalter mit zylindrischer Aufnahme
- ③ Werkzeuge für CNC - Front-Drehmaschinen
- ④ Standard und Spezialwerkzeuge VDI 3425-2 / DIN 69880 - Angetriebene Werkzeughalter
- ⑤ PCM-Modularwerkzeughalter-Systeme für Bearbeitungszentren mit schnellwechselbarer ACR Aufnahme ISO, DIN 69871, BT
- ⑥ Gewindebohrzangen - Gewindebohrapparate
- ⑦ Revolverscheibe und Sonderwerkzeughalter und Werkzeuge
- ⑧ Werkzeuge für Transferstrassen, Schalttellermaschinen
- ⑨ Voreinstellgeräte
- ⑩ Mitlaufende Räumhalter / Taumelhalter
- Weitere Erzeugnisse